



J-063

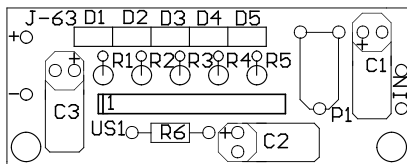
Logarytmiczny wskaźnik wysterowania - mono

Wskaźnik wysterowania zbudowany jest na układzie scalonym AN6884. Układ ten steruje 5-punktową skalą logarymiczną o zakresie -10...+7dB. Posiada wbudowany wzmacniacz o wzmacnieniu ok.2V/V. Może być zasilany napięciem od 3,5 do 16V. Maksymalny prąd diody wynosi 15mA. Układ AN6884 wykonany jest w obudowie typu SIP-9. Poprawnie zmontowany układ od razu pracuje poprawnie. Potencjometrem montażowym P1 należy ustawić czułość wskaźnika. Z rezystorami R1-R5 znajdującymi się w zestawie zasilanie układu powinno wynosić 9-15V. Elementy C2,R6 służą do ustalenia stałej czasowej opóźnienia opadania wskaźnika. Poziomy odpowiadające kolejności zapalania diod:

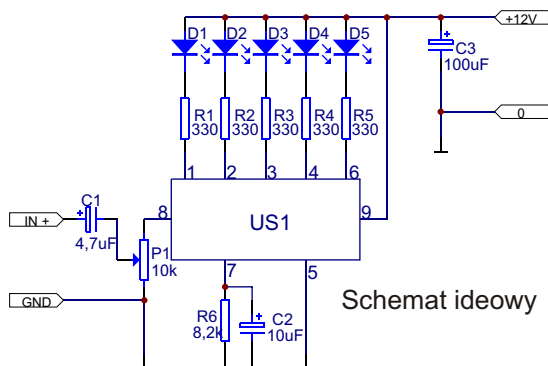
- 10dB...D1
- 5dB...D2
- 0dB...D3
- +3dB...D4
- +6dB...D5

WYKAZ ELEMENTÓW ZESTAWU

US1.....AN6884 (KA2284)	D4-D5...LED 2/5CZERWONE
R1-R5.....330-360Ω	C1.....4,7uF/16V
R6.....8,2kΩ	C2.....10uF/25V
P1...pot.montażowy 10-22kΩ	C3.....100uF/16V
D1-D3.....LED 2/5 ZIELONE	PŁYTKA DRUKOWANA



Schemat montażowy



Schemat ideowy



J-063

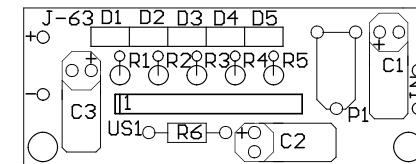
Logarytmiczny wskaźnik wysterowania - mono

Wskaźnik wysterowania zbudowany jest na układzie scalonym AN6884. Układ ten steruje 5-punktową skalą logarymiczną o zakresie -10...+7dB. Posiada wbudowany wzmacniacz o wzmacnieniu ok.2V/V. Może być zasilany napięciem od 3,5 do 16V. Maksymalny prąd diody wynosi 15mA. Układ AN6884 wykonany jest w obudowie typu SIP-9. Poprawnie zmontowany układ od razu pracuje poprawnie. Potencjometrem montażowym P1 należy ustawić czułość wskaźnika. Z rezystorami R1-R5 znajdującymi się w zestawie zasilanie układu powinno wynosić 9-15V. Elementy C2,R6 służą do ustalenia stałej czasowej opóźnienia opadania wskaźnika. Poziomy odpowiadające kolejności zapalania diod:

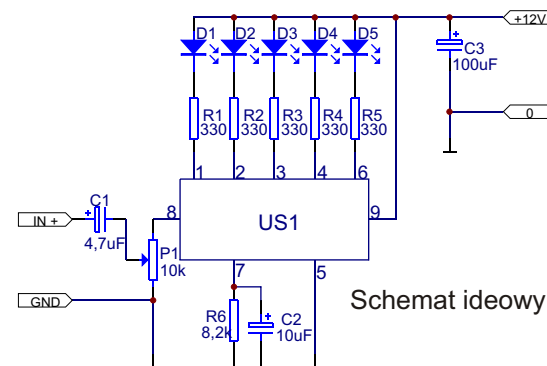
- 10dB...D1
- 5dB...D2
- 0dB...D3
- +3dB...D4
- +6dB...D5

WYKAZ ELEMENTÓW ZESTAWU

US1.....AN6884 (KA2284)	D4-D5...LED 2/5CZERWONE
R1-R5.....330-360Ω	C1.....4,7uF/16V
R6.....8,2kΩ	C2.....10uF/25V
P1...pot.montażowy 10-22kΩ	C3.....100uF/16V
D1-D3.....LED 2/5 ZIELONE	PŁYTKA DRUKOWANA



Schemat montażowy



Schemat ideowy

