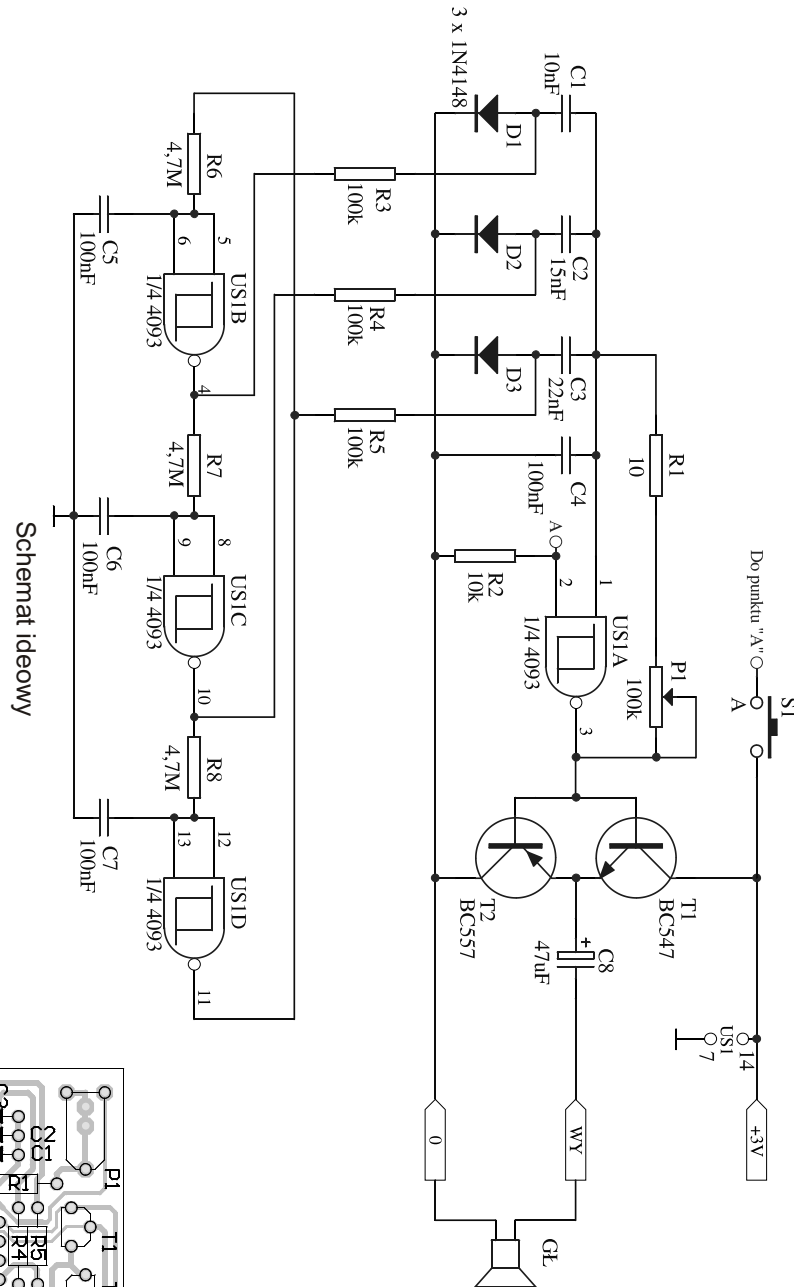
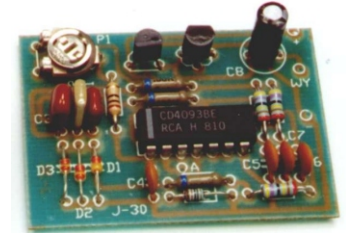




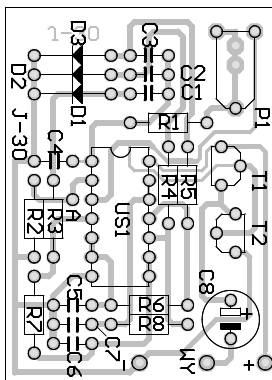
J - 30

MELODYJNY DZWONEK

Opisany układ służy do wytwarzania prostej melodyjki o przyjemnym brzmieniu. Może mieć on zastosowanie jako dzwonek do drzwi, sygnalizator dźwiękowy, budzik do zegarka elektronicznego. Całe "urządzenie" zbudowane jest przy użyciu jednego układu scalonego. Bramka A układu 4093, wraz z elementami R1, P1, C4 tworzy generator częstotliwości akustycznej, którego częstotliwość można zmieniać w szerokim zakresie potencjometrem montażowym P1. Połączone ze sobą bramki B, C, D tworzą "generator" impulsów o czasie trwania zależnym od wartości rezystorów R6, R7, R8 i kondensatorów C5, C6, C7. Impulsy te pojawiające się na wyjściach bramek B, C, D polaryzują diody D1-D3 w kierunku przewodzenia powodując kolejne dołączanie kondensatorów C1, C2 i C3 do kondensatora C4 i w rezultacie zmianę jego częstotliwości. Tranzystory T1 i T2 tworzą prosty wzmacniacz, którego obciążeniem jest głośnik o impedancji 8 ohm. Przycisk S1 służy do uruchamiania dzwonka. Przy zasilaniu 3V pobór prądu nie przekracza 20 mA. Zmieniając wartości kondensatorów C1-C3 można uzyskać inne wysokości tonów według własnych upodobań. Zwiększając pojemności kondensatorów C5-C7 można wydłużać czas trwania poszczególnych dźwięków. Poprawnie zmontowany układ działa od razu.



Schemat ideowy



Schemat montażowy

Wykaz elementów:

- US1.....CD4093
- D1-D3.....1N4148
- T1.....BC547
- T2.....BC557
- C1.....10nFMKSE
- C2.....15nF MKSE
- C3.....22nF MKSE
- C4-C7.....100nF
- C8.....47uF/10V
- P1.....pot. montażowy 100k -220k

- R1.....10
- R2.....10k
- R3-R5.....100k
- R6-R8.....4,3-5,1M
- S1.....MIKROSWICZ 6mm
- PLYTKA DRUKOWANA
- PODSTAWKA DIL14