



J-135s

Progowy regulator temperatury -50...+500°C  
w obudowie na szynę DIN.

## Charakterystyka ogólna :

Sterownik składa się z czterech modułów: układ pomiarowy oraz trzy termoregulatory. Każdy z termoregulatorów można niezależnie programować przy czym wartość temperatury pobierana jest z jednego źródła (układ pomiarowy).

Funkcję termoregulatorów:

1. Praca jako termoregulator okienkowy.

Ustawiając temperaturę 1 przełącznika na temperaturę 20°C i histerezę na +1°C a temperaturę drugiego na 25°C i histerezę -1°C, wówczas przełącznik nr. 1 wyłączy się kiedy temperatura osiągnie 20°C a po wzroście temperatur powyżej temperatury 25°C włączy się przełącznik nr. 2. (Przy spadku temperatury przełącznik nr. 2 wyłączy się przy temperaturze 24°C a przełącznik nr.1 włączy się przy temperaturze 19°C).

2. Praca jako dwa niezależne sterowniki.

Rozwiązanie takie ma zastosowanie w przypadku konieczności obsługi dwóch urządzeń których praca uzależniona jest od jednej temperatury

W obu powyższych przypadkach trzeci przełącznik można użyć jako próg alarmowy.



## Programowanie :

Nacisnąć i przytrzymać przycisk MODE do momentu migania diody T1. Przyciskami GÓRA, DÓŁ ustawić temperaturę dla pierwszego przełącznika. Zatwierdzić przyciskiem MODE. Na wyświetlaczu pojawi się literka H. Ustawić histerezę w zakresie od -9,9 do 9,9°C. Standardowo sterownik dostosowany jest do współpracy z urządzeniem grzewczym, aby zmienić charakterystykę termoregulatora do pracy z urządzeniem chłodniczym należy ustawić histerezę ujemną (znak minus przed wartością histerezy nie świadczy o ujemnej wartości histerezy, lecz o zmianie trybu pracy termoregulatora). Ponownie nacisnąć przycisk MODE zapala się druga dioda i ustawić temperaturę i histerezę dla drugiego przełącznika (analogicznie należy postępować przy nastawie temperatury i histerezy trzeciego przełącznika).

## Skalowanie :

Urządzenie opuszczające naszą firmę jest wyskalowane i gotowe do użycia zaraz po podłączeniu zasilania.

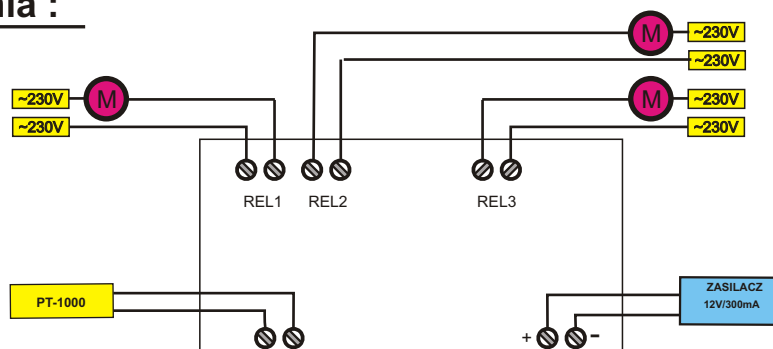
Reset:

Uwaga RESET kasuje wcześniejsze wartości skalowania.

Naciskamy i przytrzymujemy przez kilka sekund jednocześnie przyciski [MODE] i [DÓŁ]. Zaczynają migać diody [T1 i Alarm]. Następnie naciskamy [DÓŁ] wyświetli się napis [rst], przytrzymujemy klawisz przez kilka sekund aż napis [rst] zostanie wyłączone. Następuje skasowanie wartości zapamiętanych podczas skalowania urządzenia. Po tej operacji należy ponownie wyskalować termometr. Wyjście po naciśnięciu [MODE].

Aby wyskalować termoregulator należy nacisnąć i przytrzymać przyciski [MODE] i [GÓRA] przez kilka sekund. Zaczynają migać diody [T1 i T2]. Zanurzyć czujnik we wrzącej wodzie i poczekać aż ustabilizują się wskazania. UWAGA! Wyświetlana temperatura nie będzie wynosić 100°C, jest to normalne ponieważ termoregulator nie jest jeszcze wyskalowany. Nacisnąć przycisk [GÓRA]. Wyświetlacz pokaże 100°C. Następnie trzeba umieścić czujnik w naczyniu wypełnionym kostkami lodu z niewielką ilością wody. Poczekać do ustabilizowania wskazań i nacisnąć przycisk [DÓŁ]. Wyświetlacz wyświetli temperaturę 0,00°C. Wyjście po naciśnięciu [MODE]. Procedura skalowania zostaje zakończona, a dane o temperaturach są zapamiętane.

## Sposób podłączenia :



## Opis klawiatury :



MODE GÓRA DÓŁ

### Błędy:

- Err.1 - brak czujnika
- Err.2 - zwarty czujnik
- Err.3 - zmierzona rezystancja czujnika poza zakresem (za mała rezystancja)
- Err.4 - zmierzona rezystancja czujnika poza zakresem (za duża rezystancja)

Działanie przełączników sygnalizowane jest przez diody LED [T1; T2, Alarm]

## Dane techniczne :

- Napięcie zasilania:.....12V / 300mA DC
- Obciążenie styków przełącznika:.....3A / 230V AC
- Zakres pomiaru temperatury:..... -50...+500°C
- Zakres regulacji temperatury:..... -50...+500°C
- Rozdzielczość pomiaru: ..... 0.1°C
- Zakres histerezy:..... -9.9...+9.9°C
- Temperatura pracy..... 0...50°C
- Rodzaj czujnika:.....oporowy PT-1000
- Rodzaj wyświetlacza..... LED 10mm
- Kolor wyświetlacza..... czerwony
- Wymiary obudowy.....105/90/55 mm

Uwaga! Czujnik PT-1000 nie jest częścią zestawu.

