



J-054

Migająca choinka

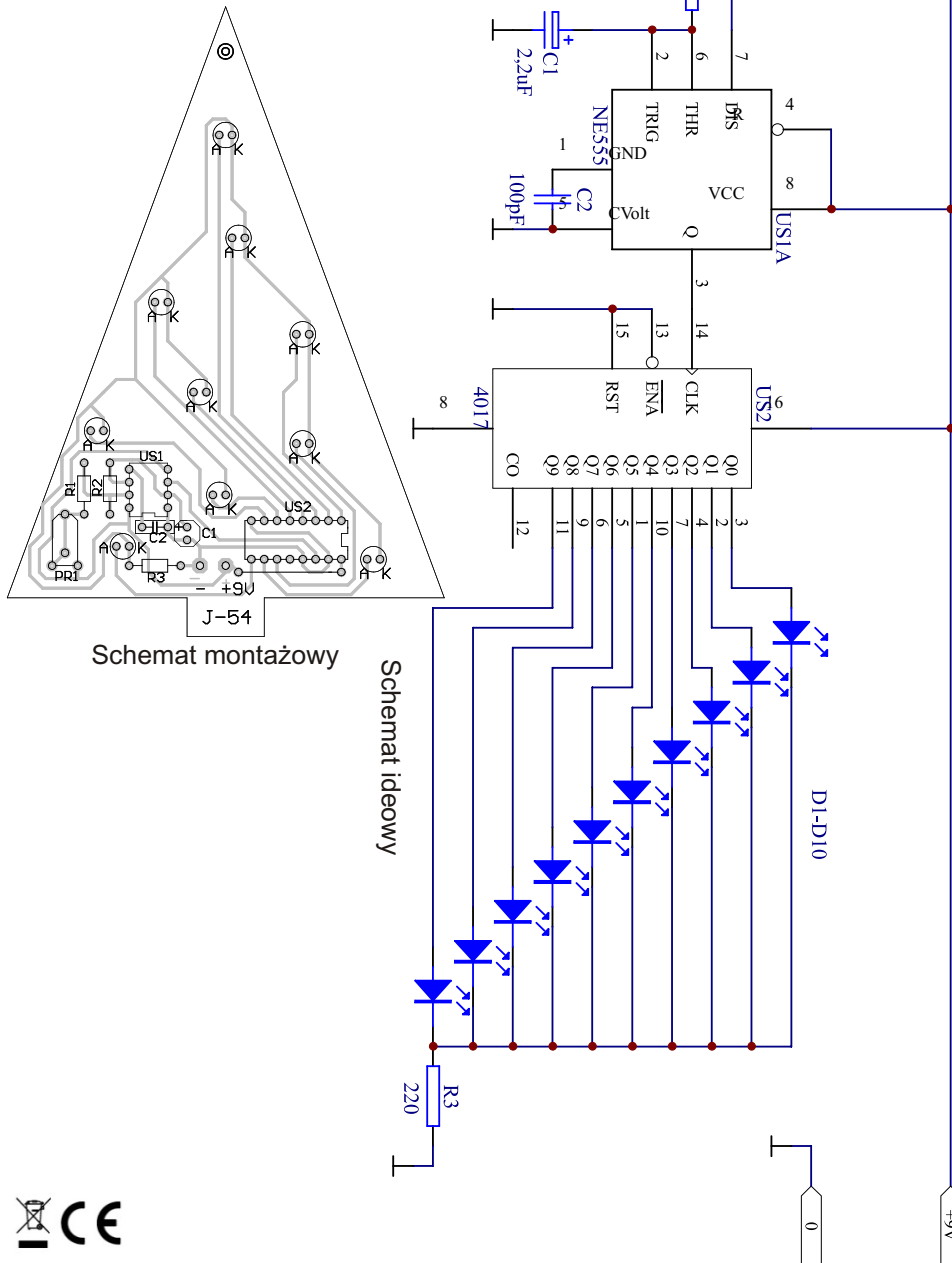


Oferowany zestaw jest atrakcyjnym efektem świetlnym, mającym zastosowanie jako nowoczesna ozdoba choinkowa lub świąteczna reklama świetlna.

Układ składa się z generatora impulsów taktujących, oraz licznika, którego wyjścia sterują bezpośrednio 10-ciom diodami LED. Generator zbudowany jest na układzie NE555 (ULY7855). Częstotliwość jego pracy określają elementy C1, R1, PR1. Układ US2 zawiera w swojej strukturze licznik i dekodery 1 z 10.

Napięcie pojawiające się kolejno na wyjściach układu powoduje zapalenie się różnokolorowych diod LED, rozmieszczonych na płytce drukowanej w kształcie choinki.

Diody należy montować od strony ścieżek, około 5mm od powierzchni płytki. Sposób rozmieszczenia diod LED jest dowolny, należy tylko zwrócić uwagę na prawidłowość ich montażu. Potencjometr PR1 służy do regulacji szybkości zapalania diod. Układ może być zasilany napięciem 5-12V. Pobór prądu wynosi ok. 16mA (przy U_{zas} 9V).



WYKAZ ELEMENTÓW UKŁADU :

- | | |
|---|--------------------------------------|
| US1.....NE555 | R1,R2.....10k Ω |
| US2.....CD4017 | R3.....220 Ω |
| C1.....2,2uF/16V | PR1.....pot. montażowy 100k Ω |
| C2.....100pF | PŁYTKA DRUKOWANA |
| ZACISK BATERII 9V | |
| D1-D10.....LED 5mm (3 CZERWONE, 3 ZIELONE, 4 ŻÓŁTE) | |
| PODSTAWKA DIL8 | |
| PODSTAWKA DIL16 | |

