

ODBIORNIK:

Składa się z układu wejściowego, generatora tonu z pętlą PLL, układu formującego, przerzutnika i stopnia wyjściowego z przełącznikiem PK1 oraz układem sygnalizacji. Stopień wejściowy zbudowany jest jako trzystopniowy wzmacniacz tranzystorowy z głębokim sprzężeniem zwrotnym dla prądu stałego, zapewnia to dużą niezależność od oświetlenia zewnętrznego. Wzmocniony sygnał trafia do wejścia układu scalonego US1. Jest nim generator tonu z pętlą synchronizacji fazowej (PLL). Układ ten posiada w swojej strukturze wewnętrznej generator o częstotliwości zależnej od wartości elementów R11, P1 oraz C5. W momencie zgodności częstotliwości generatora wewnętrznego z częstotliwością wejściową, na wyjściu układu (nóżka nr 8) pojawia się logiczne 0. Bramka D układu US2 poprawia kształt zbocza potrzebnego do prawidłowej pracy przerzutnika. Wyjście przerzutnika poprzez tranzystor T4 steruje przełącznikiem PK1. Dioda LED sygnalizuje moment odebrania sygnału z pilota. Czas jej świecenia zależy od wartości elementów R16 i C18, jest to jednocześnie minimalny czas, po którym może nastąpić ponowne uruchomienie pilota (czas potrzebny na naładowanie kondensatorów w nadajniku).

Wykaz elementów odbiornika:

US1.....	NE567	R1,R3,R4,R13.....	10k
US2.....	CD4093	R2.....	100k
US3.....	CD4013	R5.....	120
T1,T3,T4,T5.....	BC547,548	R6,R7.....	6,8k
T2.....	BC557,558	R8,R15.....	1,8-2k
IR.....	DIODA ODBIORCZA	R9.....	330k
DZ1.....	5,1-5,6V	R10.....	1M
D1,D2.....	1N4148	R11.....	8,2k
LED.....	DIODA LED 5mm czerwona	R12.....	330-360
PK1.....	przełącznik 12V	R14.....	1k
C1.....	10uF/16V	R16.....	8,2-10M
C2,C4.....	1uF/16V	P1.....	pot. montażowy 10k
C3,C5.....	10nF	PŁYTKA DRUKOWANA	
C6.....	2,2nF MKSE	PODSTAWKADIL8	
C7,C8,C10.....	100nF	PODSTAWKADIL14.....2szt.	
C9.....	100uF/16V		

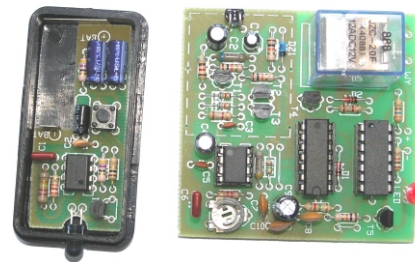
MONTAŻ I URUCHOMIENIE:

Układ odbiornika należy zmontować kierując się schematem montażowym i nadrukiem na płytce. Montaż rozpoczynamy od wlotowania wszystkich zworek, rezystorów, podstawek pod układy scalone. Przy lutowaniu elementów półprzewodnikowych należy zwrócić szczególną uwagę na ich polaryzację. Po zlutowaniu układu i upewnieniu się, że wszystko jest wlotowane zgodnie ze schematem możemy przystąpić do uruchomienia. Podłączamy zasilania, kontrolując pobór prądu. Powinien on wynosić ok. 15mA przy 12V i wyłączonym przełączniku. Następnie uruchamiamy nadajnik. Na czas uruchamiania zamiast baterii należy podłączyć zasilacz i zewrzeć przycisk PK. Diodę nadawczą ustawiamy w odległości ok. 0,5m od odbiornika. Włączamy odbiornik przełącznik musi być w stanie spoczynku. Delikatnie kręcimy potencjometrem P1, do momentu załączenia przełącznika i zaświecenia diody LED. Następnie zwiększamy odległość między nadajnikiem a odbiornikiem i powtarzamy regulację. Sprawdzamy jeszcze poprawność działania nadajnika z baterią. W przypadku trudności z uruchomieniem odbiornika należy skontrolować pracę układu US1. Do nóżki 5 tego układu podłączamy miernik częstotliwości zmierzona częstotliwość powinna być taka sama jak na nóżce 3 układu NE555 w pilocie. Jeżeli potencjometrem P1 nie uda się ustawić takiej samej częstotliwości jak w nadajniku, należy dobrać wartości elementów R11 i C6. Układ odbiornika należy zasilac z zasilacza 12V/100mA.



J-028

Zdalne sterowanie włącz-wyłącz



Proponowane urządzenie służy do zdalnego włączania i wyłączania dowolnych odbiorników elektrycznych o mocy nie przekraczającej 250W, z odległości ok. 4 metrów przy normalnym oświetleniu. Zestaw składa się z części nadawczej (pilota) i odbiorczej. Pilot i odbiornik zmontowane są na dwóch płytkach. W skład zestawu wchodzi estetyczna obudowa pilota.

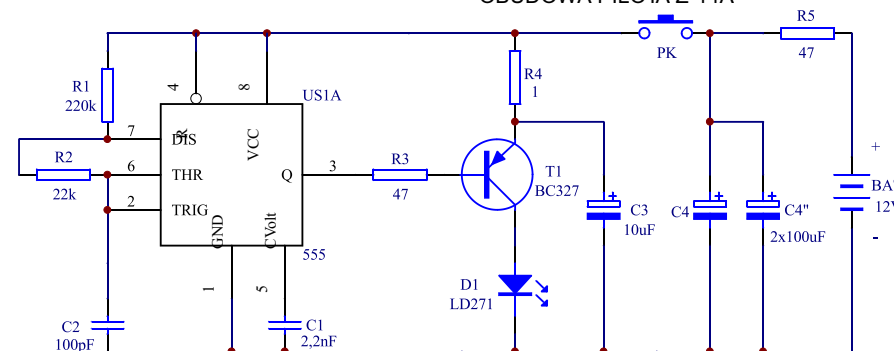
NADAJNIK:

Zbudowany jest przy użyciu układu scalonego NE555. Układ ten pracuje jako generator fali prostokątnej, o częstotliwości ok. 33kHz i szerokości impulsu ok. 4us. Sygnał z generatora steruje tranzystorem T1, w kolektorze którego znajduje się dioda nadawcza podczerwieni IR. Dioda ta przewodzi prąd impulsowy o

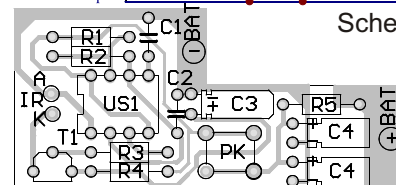
wartości szczytowej 1,2A. Dzięki temu emitowana jest duża energia promieniowania podczerwonego. Układ jest zasilany z kondensatorów C4 i C4', ładowanych do napięcia baterii przez rezystor R5. Do zasilania pilota należy zastosować baterię 12V, używaną w pilotach do alarmów. Wszystkie elementy układu należy montować blisko płytki drukowanej, kontrolując czy nie wystają za krawędź obudowy. Przycisk PK włożyć w płytkę, zamknąć obudowę i skontrolować poprawność działania. Po dokonaniu ewentualnej korekty, przylutować go na stałe.

Wykaz elementów nadajnika:

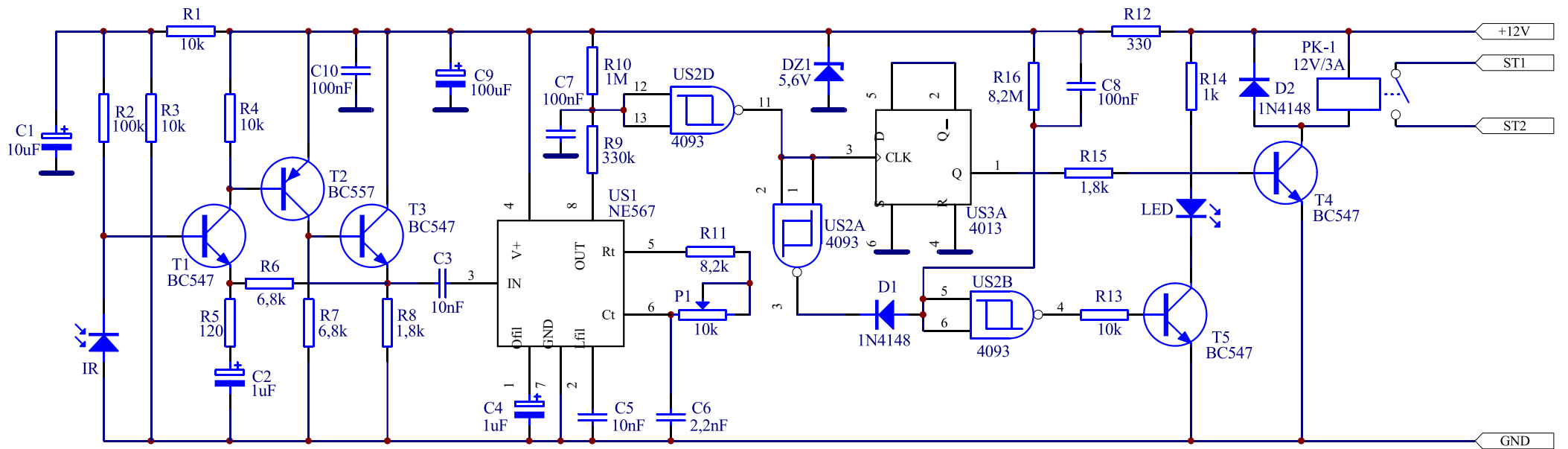
US1.....	NE555(ULY7855)	R1.....	220k
T1.....	BC327,328	R2.....	22k
IR.....	dioda nadawcza LD271	R3,R5.....	47-51
C1.....	2,2nF MKSE	R4.....	1
C2.....	100pF	PK.....	MIKROSWICZ KRÓTKI
C3.....	4,7-10uF/25V	PŁYTKA DRUKOWANA	
C4,C4'.....	100uF/16V	OBUDOWA PILOTA Z-14A	



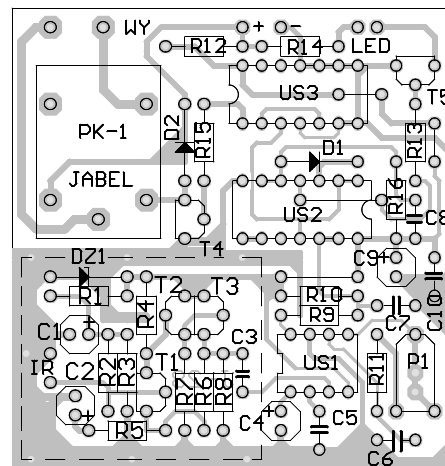
Schemat ideowy nadajnika



Schemat montażowy nadajnika



Schemat ideowy odbiornika



Schemat montażowy odbiornika