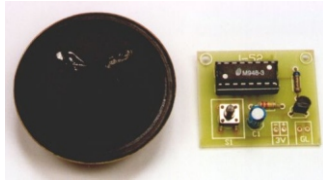




J-052

Pozytywka



Do budowy pozytywki użyto układu scalonego M948-3. Układ ten zawiera w swojej strukturze pamięć ROM, w której zapisane są melodie, układy regulacji obwiedni dźwięku, układ sterowania. Jedynym elementem zewnętrznym jest rezystor decydujący o częstotliwości wewnętrznego oscylatora. W podstawowej aplikacji układ może bezpośrednio sterować przetwornikiem piezoceramicznym, który dołącza się do nóżek 9 i 10 układu. Do sterowania głośniczka zastosowano dodatkowy tranzystor T1. Przycisk S1 służy do wyzwalania pozytywki. Każde kolejne jego przyciśnięcie pozwala na odtworzenie następnej melodii. Układ scalony należy umieścić w podstawce, gdyż jest on wrażliwy na ładunki elektrostatyczne. Ważne jest także, aby nie przekraczać dopuszczalnego napięcia zasilania (3V).

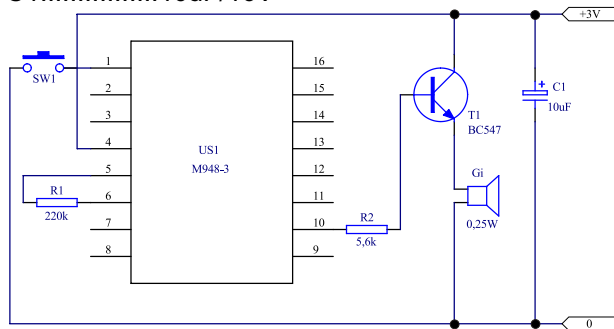
sterować przetwornikiem piezoceramicznym, który dołącza się do nóżek 9 i 10 układu. Do sterowania głośniczka zastosowano dodatkowy tranzystor T1. Przycisk S1 służy do wyzwalania pozytywki. Każde kolejne jego przyciśnięcie pozwala na odtworzenie następnej melodii. Układ scalony należy umieścić w podstawce, gdyż jest on wrażliwy na ładunki elektrostatyczne. Ważne jest także, aby nie przekraczać dopuszczalnego napięcia zasilania (3V).

**WYKAZ MELODYJEK ZAPISANYCH W PAMIĘCI ROM**

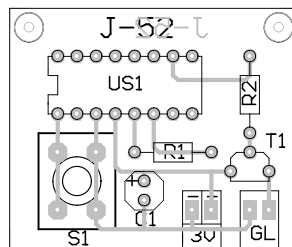
- |                             |                             |
|-----------------------------|-----------------------------|
| 1. TWINKLE LITTLE STAR      | 9. CHIM CHIM CHERECE        |
| 2. FORGE IN THE FOREST      | 10. TREE                    |
| 3. TOY SYMPHONY             | 11. CLOCK                   |
| 4. AMERICAN PATROL          | 12. MARRY HAD A LITTLE LAMB |
| 5. LONG LONG AGO            | 13. WIEGENLIED              |
| 6. OH MY DARLING CLEMENTINE | 14. SUR LE PONT D'AVIGNON   |
| 7. CUCKOO WALTZ             | 15. YANKEE DOOGLE           |
| 8. L'LAU VIVE               | 16. LITTLE BROWN YUG        |

**WYKAZ ELEMENTÓW ZESTAWU:**

- |                 |                  |
|-----------------|------------------|
| US1.....M948-3  | MICROSWITCZ 6mm  |
| R1.....220kΩ    | GŁOŚNIK 0,25W    |
| R2.....5,6kΩ    | PŁYTKA DRUKOWANA |
| T1.....BC547    | PODSTAWKA DIL16  |
| C1.....10uF/16V |                  |



Schemat ideowy

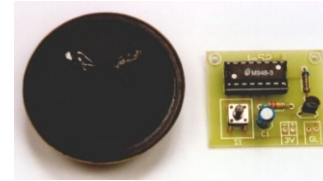


Schemat montażowy



J-052

Pozytywka



Do budowy pozytywki użyto układu scalonego M948-3. Układ ten zawiera w swojej strukturze pamięć ROM, w której zapisane są melodie, układy regulacji obwiedni dźwięku, układ sterowania. Jedynym elementem zewnętrznym jest rezystor decydujący o częstotliwości wewnętrznego oscylatora. W podstawowej aplikacji układ może bezpośrednio sterować przetwornikiem piezoceramicznym, który dołącza się do nóżek 9 i 10 układu. Do sterowania głośniczka zastosowano dodatkowy tranzystor T1. Przycisk S1 służy do wyzwalania pozytywki. Każde kolejne jego przyciśnięcie pozwala na odtworzenie następnej melodii. Układ scalony należy umieścić w podstawce, gdyż jest on wrażliwy na ładunki elektrostatyczne. Ważne jest także, aby nie przekraczać dopuszczalnego napięcia zasilania (3V).

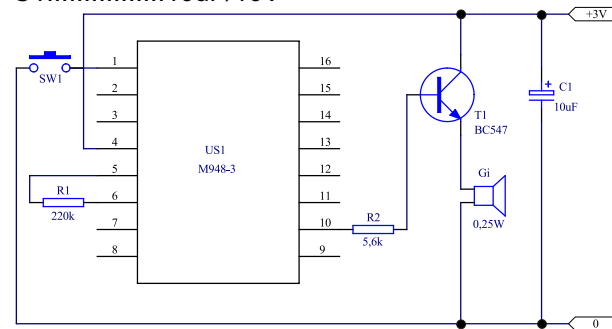
sterować przetwornikiem piezoceramicznym, który dołącza się do nóżek 9 i 10 układu. Do sterowania głośniczka zastosowano dodatkowy tranzystor T1. Przycisk S1 służy do wyzwalania pozytywki. Każde kolejne jego przyciśnięcie pozwala na odtworzenie następnej melodii. Układ scalony należy umieścić w podstawce, gdyż jest on wrażliwy na ładunki elektrostatyczne. Ważne jest także, aby nie przekraczać dopuszczalnego napięcia zasilania (3V).

**WYKAZ MELODYJEK ZAPISANYCH W PAMIĘCI ROM**

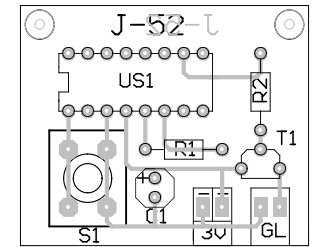
- |                             |                             |
|-----------------------------|-----------------------------|
| 1. TWINKLE LITTLE STAR      | 9. CHIM CHIM CHERECE        |
| 2. FORGE IN THE FOREST      | 10. TREE                    |
| 3. TOY SYMPHONY             | 11. CLOCK                   |
| 4. AMERICAN PATROL          | 12. MARRY HAD A LITTLE LAMB |
| 5. LONG LONG AGO            | 13. WIEGENLIED              |
| 6. OH MY DARLING CLEMENTINE | 14. SUR LE PONT D'AVIGNON   |
| 7. CUCKOO WALTZ             | 15. YANKEE DOOGLE           |
| 8. L'LAU VIVE               | 16. LITTLE BROWN YUG        |

**WYKAZ ELEMENTÓW ZESTAWU:**

- |                 |                  |
|-----------------|------------------|
| US1.....M948-3  | MIKROSWICZ 6mm   |
| R1.....220kΩ    | GŁOŚNIK 0,25W    |
| R2.....5,6kΩ    | PŁYTKA DRUKOWANA |
| T1.....BC547    | PODSTAWKA DIL16  |
| C1.....10uF/16V |                  |



Schemat ideowy



Schemat montażowy

