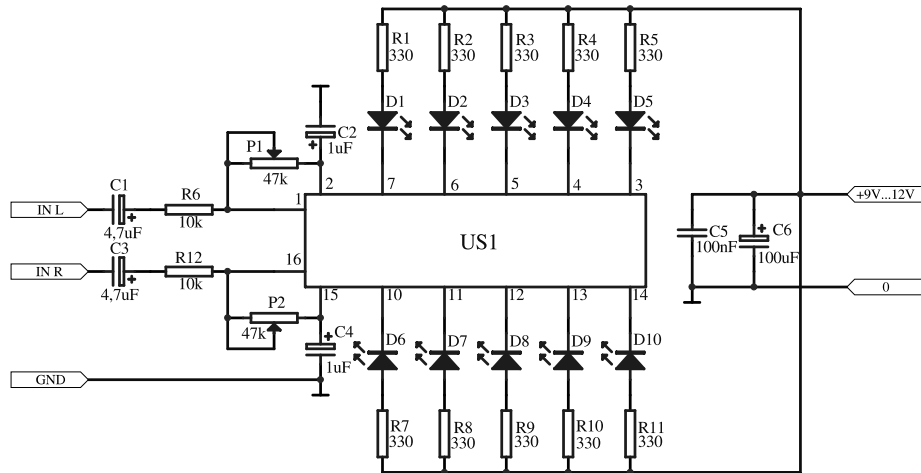


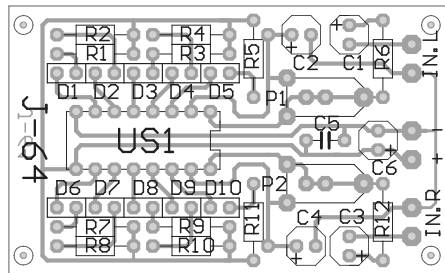


J-064

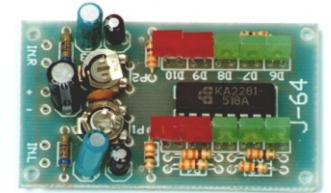
Logarytmiczny wskaźnik wysterowania - stereo



Schemat ideowy



Schemat montażowy



Wskaźnik wysterowania zbudowany jest na układzie scalonym KA2281 firmy SAMSUNG. W swojej strukturze układ posiada wbudowane wzmacniacze o wzmacnieniu ustalonym zewnątrz, przy pomocy potencjometrów w obwodach ujemnego sprzężenia zwrotnego.

Wewnętrzne dzielniki napięciowe dobrane są w taki sposób, że charakterystyka wskaźnika jest logarytmiczna. Pobór prądu przez układ KA2281 nie przekracza 4mA. Kondensatory C2 i C4 wprowadzają opóźnienie w pracy wskaźnika. Można je dobrać w zależności od własnych upodobań.

Poszczególne diody LED wskazują następujące poziomy : -13dB, -8dB, -3dB, 0dB, +3dB. Kolory diod świecących są dowolne. Dopuszczalne jest również łączenie różnych kolorów diod świecących w jednym wskaźniku. Z rezystorami znajdującymi się w zestawie układ pracuje poprawnie w zakresie napięć zasilających 9...14V.

Wykaz elementów zestawu:

US1.....KA2281 (TA7666,7667)
 D1-D3,D6-D8.....LED 2/5 ZIELONE
 D4,D5,D9,D10.....LED 2/5 CZERWONE
 C1,C3.....4,7uF/16V
 C2,C4.....1uF**/25V
 C6.....100uF/16V
 C5.....100nF

R1-R5,R7-R11.....330-360Ω
 R6,R12.....10kΩ
 P1,P2.....pot.montażowy 47kΩ
 PODSTAWKA DIL16
 PŁYTKA DRUKOWANA

