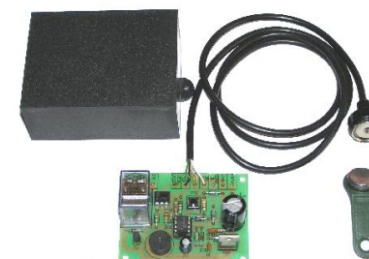
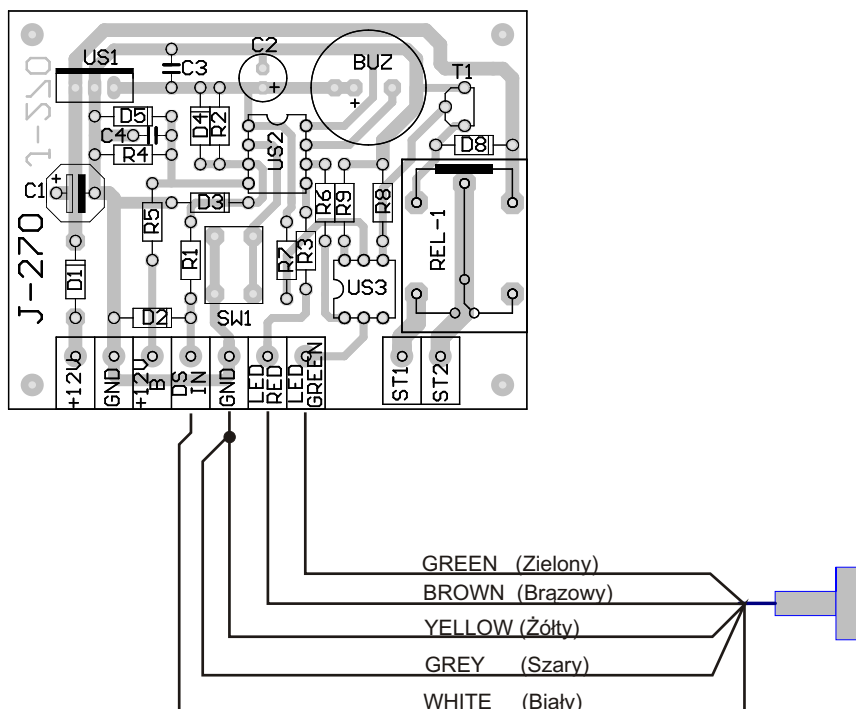




J-270

Immobiliser "IBUTTON"



Układ ten przeznaczony jest do zabezpieczenia samochodu przed kradzieżą. Do jego budowy wykorzystaliśmy układy scalone firmy "Dallas" z serii iBUTTON DS1990A. Są to elektroniczne klucze, mają one w swojej strukturze zapisany laserowo 48 bitowy numer seryjny. Ilość kombinacji kodu wynosi: 281474976710656. Oznacza to, że nie istnieją dwa identyczne klucze.

MONTAŻ I URUCHOMIENIE:

Przed przystąpieniem do montażu należy dokładnie sprawdzić płytkę drukowaną czy nie występują na nich zwarcia lub przerwy. Następnie montujemy rezystory, kondensatory, tranzystor, podstawkę pod mikroprocesor w kolejności od elementów najniższych. Szczególną uwagę należy zwrócić na prawidłowy montaż elementów półprzewodnikowych i układów scalonych.

Po sprawdzeniu poprawności montażu przystępujemy do uruchomienia układu. Po podłączeniu napięcia zasilającego 12V powinniśmy usłyszeć sygnał z buzzera i zapali się czerwona dioda LED na czytniku. Urządzenie oczekuje na rejestrację kluczy. Rejestracja polega na przyłożeniu pastylki do czytnika. Poprawność rejestracji sygnalizowana jest krótkim sygnałem dźwiękowym. Maksymalnie można zarejestrować 4 pastylki. Można zarejestrować 4- krotnie 1 pastylkę. Rejestracja jest zakończona po zarejestrowaniu wszystkich 4 kluczy. Można ją przerwać po zarejestrowaniu pierwszego klucza odłączając napięcie zasilające.

Po ponownym podłączeniu napięcia zasilającego czerwona dioda LED powinna błyskać z częstotliwością 2Hz. Jeżeli nie jest dołączone napięcie +12V (B) to każdorazowe przyłożenie pastylki do czytnika będzie załączać i wyłączać przełącznik. Załączenie przełącznika sygnalizowane jest krótkim sygnałem dźwiękowym i zmianą koloru świecenia diody na zielony. Jeżeli przełącznik jest załączony, a przez 30 sekund nie zostanie załączone napięcie pomocnicze 12V (B) to przełącznik automatycznie wyłączy się. W przypadku zgubienia pastylki zarejestrowanie nowej przeprowadza się w następujący sposób. Przy wyłączonym napięciu zasilającym naciskamy przycisk SW1. Załączamy napięcie +12V. Przycisk trzymamy do momentu zapalenia czerwonej diody LED. Po jej zapaleniu przystępujemy do rejestracji kluczy jak opisano wyżej.

Napięcie +12V (B) należy pobrać z miejsca, gdzie po przekręceniu kluczyka pojawia się 12V.

Wykaz elementów zestawu:

US1	7805	R1	330Ω
US2	PIC12F629	R2, R7, R8	4,7kΩ
US3	CNY17	R3	470Ω
T1	BC547,BC548	R4	3,3kΩ
D1	1N4007	R5	10kΩ
D2, D5	Dioda zenera 5,6V	R6	180Ω
D3, D4, D8	1N4148	R9	100kΩ
C1	1000uF/25V	SW1	MIKROSWICZ KRÓTKI
C2	100uF/25V	REL-1	PRZEKAŹNIK 12V/ 10A
C3, C4	100nF	PODSTAWKA DIL8	
ZAWIESZKA DO PASTYLKI	1szt.	BUZZER KPX1205	
CZYTNIK iBUTTON	1szt.	OBUDOWA KM36B	
PASTYLKA iBUTTON DS1990A	1szt.		

