

Odbiornik składa się z diody odbiorczej, wzmacniacza, generatora tonu z pętlą PLL, przerzutnika oraz stopnia wykonawczego z przekaźnikiem PK1.

Stopień wejściowy zbudowany jest jako trzystopniowy wzmacniacz tranzystorowy z głębokim sprzężeniem zwrotnym dla prądu stałego, co zapewnia dużą niezależność jego parametrów od oświetlenia zewnętrznego. Wzmocniony sygnał trafia do wejścia układu scalonego US1 (NE567). Jest to generator tonu z pętlą synchronizacji fazowej PLL. Układ ten posiada wewnętrzny generator o częstotliwości zależnej od wartości elementów R11, P1 oraz C8. W momencie zgodności częstotliwości sygnału doprowadzonego do wejścia układu US1 z częstotliwością generatora wewnętrznego na wyjściu układu (końcówka 8) pojawia się logiczne „0”. Na wyjściu przerzutnika utworzonego z bramek US3C, US3D również jest stan „0”. Przełącznik jest wyłączony. Pali się dioda LED (D2) sygnalizująca odbiór sygnałów z nadajnika. W momencie przerywania wiązki podczerwieni przerzutnik zmienia swój stan na przeciwny i przełącznik zostaje załączony. Dioda D3 sygnalizuje stan załączenia przełącznika.

Skasowanie alarmu możliwe jest po naciśnięciu przycisku S1. Chcąc przystosować odbiornik do pracy monostabilnej wystarczy zmostkować przycisk S1. Każdorazowe przerywanie wiązki podczerwieni spowoduje krótkotrwałe zadziałanie przełącznika.

Odbiornik montujemy w sposób tradycyjny, od elementów najniższych do najwyższych. Zwracamy uwagę na prawidłowe wlotowanie elementów półprzewodnikowych. Diodę odbiorczą należy wlotować stroną „wypolerowaną”, na zewnątrz płytki.

Po sprawdzeniu poprawności montażu podłączamy zasilanie (12V/200mA). Nadajnik umieszczamy ok. 1m od diody odbiorczej. Delikatnie pokręcamy potencjometrem montażowym P1 do momentu zapalenia się diody D2. Przyciskamy mikrowyłącznik S1. Po zasłonięciu diody odbiorczej (lub nadawczej) przełącznik PK1 powinien się załączyć.

Dysponując miernikiem częstotliwości można zmierzyć częstotliwość na nóżce 3 układu NE555 w nadajniku. Taką samą częstotliwość ustawiamy na nóżce 5 układu US1 (NE567) w odbiorniku poprzez regulację potencjometrem P1.

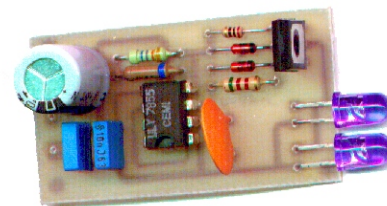
WYKAZ ELEMENTÓW ZESTAWU:

US1.....NE567	R1,R2,R4,R12,R13.....10kΩ
US2.....7805	R3.....100kΩ
US3.....CD4093	R5.....120Ω
T1,T3,T4.....BC547	R6,R7.....6,8kΩ
T2.....BC557	R8.....1,8kΩ
D1.....dioda odbiorcza IR	R9.....1MΩ
D2.....LED zielona 5mm	R10.....330kΩ
D3.....LED czerwona 5mm	R11.....8,2kΩ
D4.....1N4148	R14.....330Ω
C1,C6.....10uF/25V	R15.....1,2kΩ
C2.....1uF/25V	MIKROSWICZ 6mm
C3,C7.....10nF	PRZEKAŹNIK 12V/3A
C4,C5,C9.....100nF	PODSTAWKA DIL14
C8.....2,2nF MKSE	PODSTAWKA DIL8
C10,C11.....220uF/16V	PŁYTKA DRUKOWANA
P1....pot. montażowy 10kΩ	



J-048

Bariera optoelektroniczna

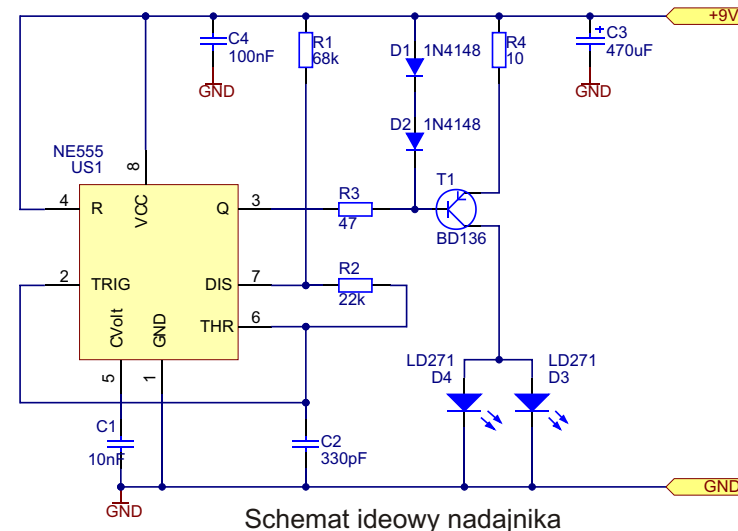


Bariera optoelektroniczna służy do ochrony obiektów. Dzięki niej można uruchomić alarm przy zbliżeniu się do obiektu osoby niepożąlanej. W barierze wykorzystano promieniowanie podczerwone, którego strumień jest emitowany z nadajnika do odbiornika. Przerwanie strumienia wywołuje zmianę stanu wyjściowego odbiornika, co jest wykorzystane do uruchomienia układu sygnalizacyjnego. Bariera optoelektroniczna działa poprawnie przy odbiorniku oddalonym od nadajnika na odległość nie większą niż 3-3,5 metra.

Nadajnik jest źródłem promieniowania podczerwonego emitowanego przez diody D3 i D4. Układ scalony US1 pracuje jako multiwibrator o częstotliwości ok. 30kHz. Impulsy występujące na jego 3 nóżce sterują stopniem wyjściowym (tranzystor T1).

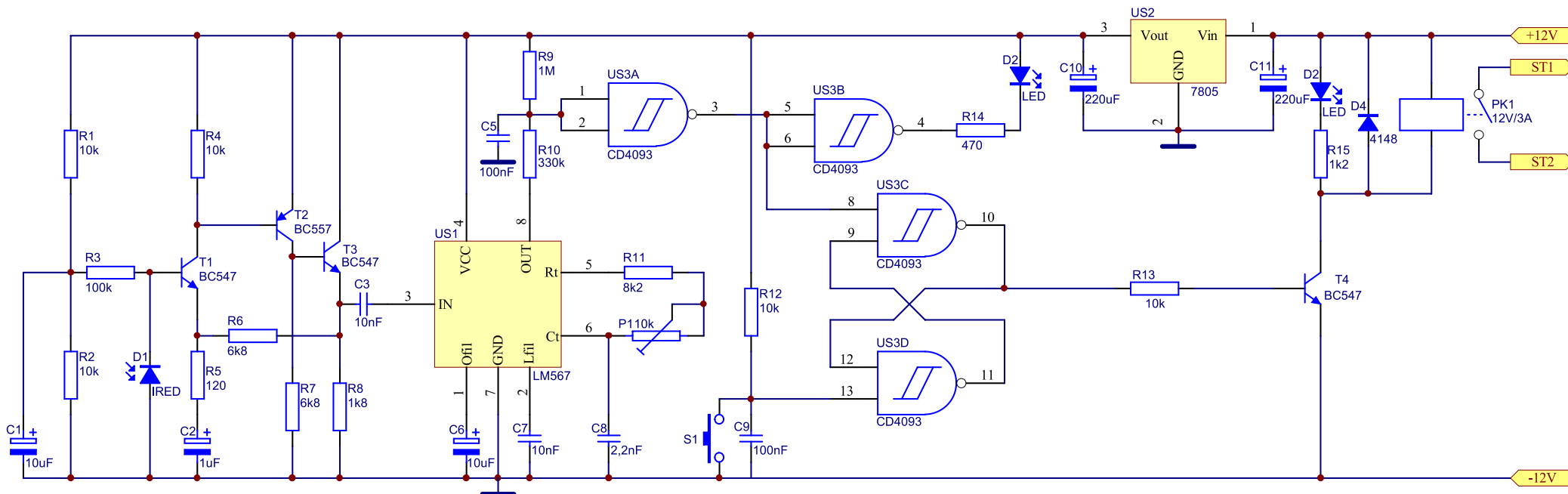
Układ nadajnika można zasilac z zasilacza o napięciu wyjściowym 9...12V.

Montaż nadajnika jest bardzo prosty. Należy zwrócić uwagę na prawidłowe wlotowanie elementów półprzewodnikowych, a szczególnie diod nadawczych, gdyż w przypadku błędnego ich montażu nadajnik nie będzie działał. Najłatwiej będzie można to stwierdzić przy pomocy oscyloskopu.

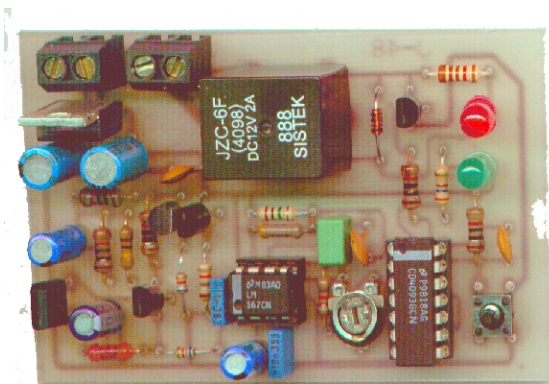


WYKAZ ELEMENTÓW ZESTAWU:

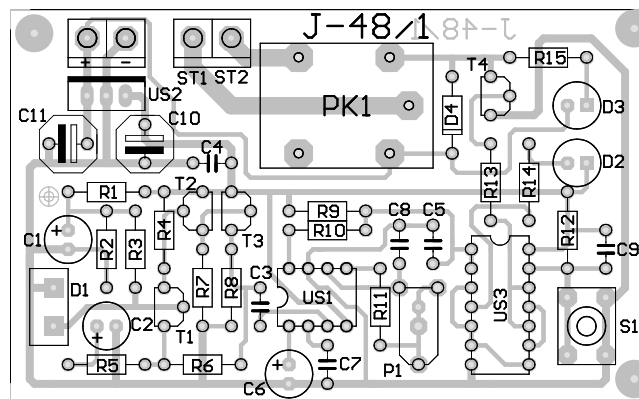
US1.....NE555	C4.....100nF
T1.....BD136, 138, 140	R1.....68kΩ
D1,D2.....1N4148	R2.....22kΩ
D3,D4.....LD271 (dioda nadawcza)	R3.....47Ω
C1.....10nF	R4.....10Ω
C2.....330pF	PODSTAWKA DIL8
C3.....470uF/16V	PŁYTKA DRUKOWANA



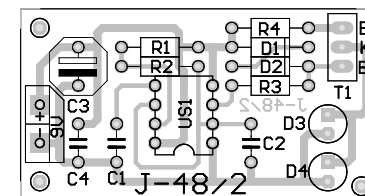
Schemat ideowy odbiornika



Schemat poglądowy odbiornika



Schemat montażowy odbiornika



Schemat montażowy nadajnika

