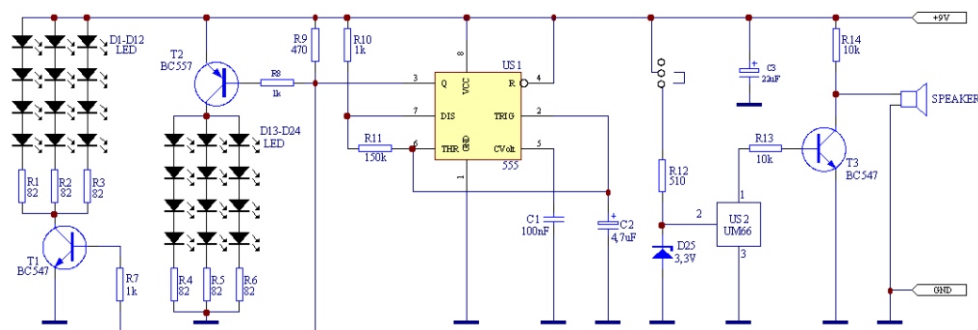


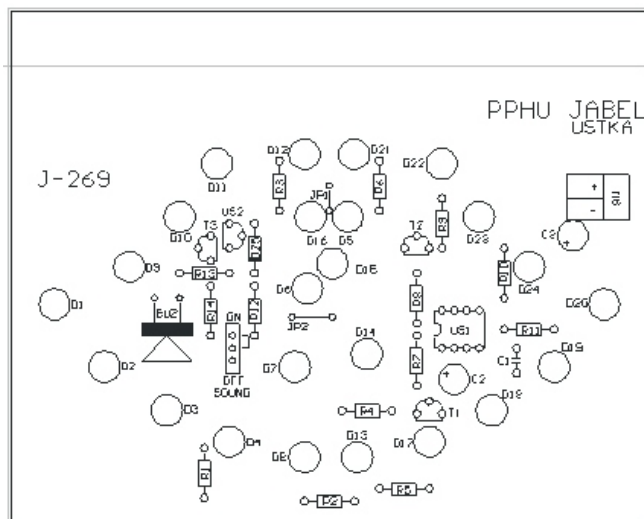


J-269

## Dzwonek z pozytywką



Schemat ideowy



Schemat montażowy

Zabawka może mieć zastosowanie jako ciekawa ozdoba choinkowa, ozdoba wielkanocna lub mini reklama świetlna. Imituje wahadłowy ruch dzwonka. Dodatkowo efekt wizualny wzbogacony jest o dźwięk pozytywki. Prostota układu, brak jakichkolwiek regulacji pozwala na zbudowanie układu nawet początkującemu elektronikowi.

Montaż układu rozpoczynamy od wlutowania dwóch zworek oznaczonych jako JP1 i JP2. W następnej kolejności należy wlutować rezystory, kondensatory, tranzystory i podstawkę pod układ scalony US1. Na samym końcu montujemy diody LED. Najwygodniej jest to zrobić w ten sposób, aby włożyć w otwory kilka diod, a następnie przylutować tylko jedną końcówkę każdej z nich. Po starannym ułożeniu diod względem siebie można przylutować pozostałe końcówki. Naginanie już wmontowanych LED-ów z reguły kończy się oderwaniem ścieżek. Diody najestetyczniej wyglądają kiedy są dociśnięte do płytki. Dla wygody montażu punkty lutownicze w które powinny być wlutowane anody są kwadratowe.

Buzzer należy przykleić do płytki od strony ścieżek za pomocą kawałka dwustronnej taśmy samoprzylepnej.

Zwornę łączącą napięcie na układ US2 umieszczamy w pozycji ON. Po sprawdzeniu poprawności montażu możemy podłączyć napięcie zasilające. Do prób może to być bateria 9V lub dwie baterie płaskie. Diody LED powinny zapalać się imitując ruch dzwonka. Melodia z pozytywki nie jest synchronizowana z ruchem dzwonka. Szybkość efektu świetlnego możemy zmieniać np. zmniejszając lub zwiększając wartość kondensatora C2.

Ze względu na pobierany prąd (ok. 60mA), do zasilania układu najwygodniej jest zastosować zasilacz „wtyczkowy” na napięcie 9 V. Jeżeli nie jest potrzebny dźwięk pozytywki zwornę przekładamy w pozycję OFF.

### WYKAZ ELEMENTÓW ZESTAWU

US1.....NE555	D1-D24.....LED CZERWONA 5mm
US2.....UM66	D25.....DIODA ZENERA 3,3V
R1-R6.....82Ω	C1.....100nF
R7,R8,R10.....1kΩ	C2.....4,7μF/16V
R9.....470Ω	C3.....22μF/25V
R11.....150kΩ	LISTWA PINOWA PROSTA 3 PINY
R12.....510Ω	BUZZER 27mm
R13,R14.....10kΩ	ZWORKA
T1,T3.....BC547,BC548	PŁYTKA DRUKOWANA
T2.....BC557,BC558	PODSTAWKA DIL8

